

12/2016

① Der Blindstock ist ein Maueranschlag und als solcher am günstigsten vor Abschluss der Maler-, Tapezierer- und Bodenbelagsarbeiten einzubauen.

□ // MONTAGEWERKZEUG & MATERIAL:

WERKZEUG

- 1 Schlagbohrmaschine
- 1 Mauerbohrer
- 1 Wasserwaage und/oder Waaglatte
- 1 Hammer
- 1 Kreuzschlitzschraubenzieher
- Weißbleim
- 1 Säge

MATERIAL

- Blindstock mit Alu-Winkel (Längs- und Querteile lose)
- Befestigungsmaterial
- Mauerspreizen (mitgeliefert)
- Dichtstoff (zB.: Silikon)
- Montageschaum (2-Komponenten-Schaum oder PU-Schaum)
- ev. Putzleiste

□ // ZUSAMMENBAU

1. Längs- und Querteile auf vorgerichtete Montageblöcke und -platte legen.
2. Gehrungsflächen beileimen.

① HINWEIS:

Vor dem Versetzen des Blindstockes muß der Leim, auf den Gehrungsflächen ausgehärtet sein.

□ // MONTAGE

1. Blindstock zusammengebaut in der Maueröffnung lot- und waagrecht, rechtwinklig, verwindungsfrei und gerade ausrichten.

1.1 Blindstock wird auf Meterriss montiert (Achtung bei Bodenübergang) Meterriss ist auf Blindstock werkseitig gekennzeichnet (Bild 2).

Abweichungen führen zu einer unterschiedlich breiten Schattenfuge und wirken sich nachteilig auf den optischen Gesamteindruck aus (Bild 1, 2).

2. Mit Keilen den Blindstock im Mauerloch fixieren und mit mitgelieferten Distanzleisten ausspreizen (Bild 3).

3. In der Höhe der Befestigungspunkte zum Mauerwerk druckfest mit Hartholz oder Holzfasertplatten hinterlegen.

4. Den Blindstock mit geeignetem Befestigungsmaterial mit dem Mauerwerk

3. Gehrungsverbinde einsetzen. Blindstock ausrichten und Verbinder mit dem Schraubenzieher anziehen.

① Bei unsachgemäßem Zusammenbau kann keine Gewähr übernommen werden!

verbinden.

① BEFESTIGUNGSMATERIAL

- dübellose Turbo Universal-Fensterschrauben 7,5 x 150 mm TX30
- Einschraubtiefe Ziegel 100 mm, in Stahlbeton 50 mm
- Abstand ≤ 500 mm

5. Hohlraum zwischen Blindstock und Mauerwerk mit Montageschaum ausfüllen (Bild 4).

6. Bis an die Alu-Winkel putzen. Alu-Winkel definieren die Putzstärke und gewährleisten damit die Bündigkeit des später montierten Zargensystems mit der Wand (Bild 5).

① HINWEIS:

Für Entkopplung zwischen Alu-Winkel und Putz durch zB.: Kellenschnitt und Acrylfuge sorgen, da es ohne Trennung zu Rissen kommen kann.

□ // HINWEISE & INFORMATIONEN

① LAGERUNG:

Lagerung des Blindstockes in den einzubauenden Raum mindestens zwei Tage vorher, um das Material auf das Raumklima (max. 70% relative Luftfeuchtigkeit) zu gewöhnen und um Spannungen beim Einbau zu minimieren

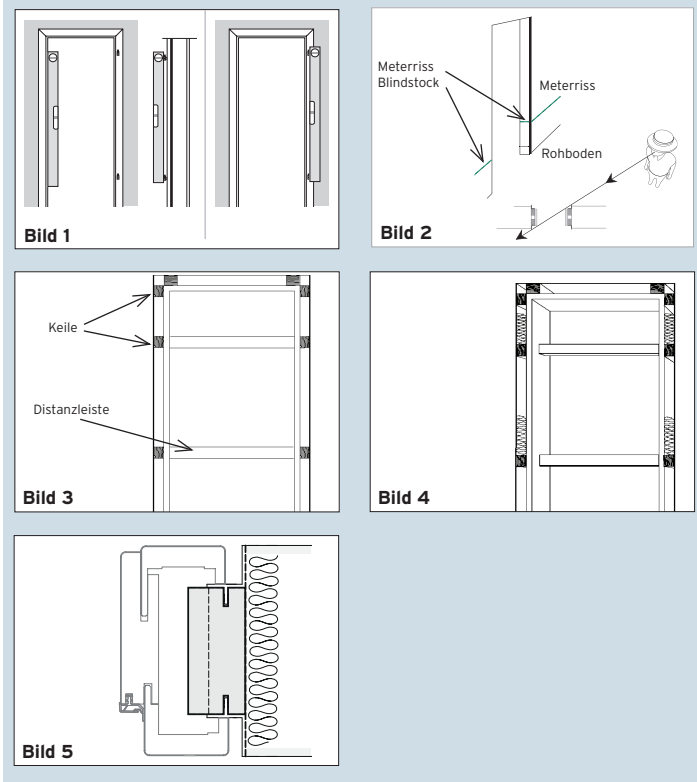
① EINBAU DURCH FACHPERSONAL /GEWÄHRLEISTUNG:

Die gelieferten Produkte sind ausschließlich durch Fachpersonal

einzubauen und in Betrieb zu nehmen. Da der Einbau des Blindstockes außerhalb unseres Einflusses liegt, schließen wir jegliche Gewährleistung dafür aus.

Diese Montageanleitung hat nur empfehlenden Charakter, da es mehrere Möglichkeiten für den Einbau eines Blindstockes gibt.

Aus Empfehlungen können keine Rechtsansprüche abgeleitet werden.



ELEMENTANSICHT DER EINZELNEN SYSTEME: SEITE 2

